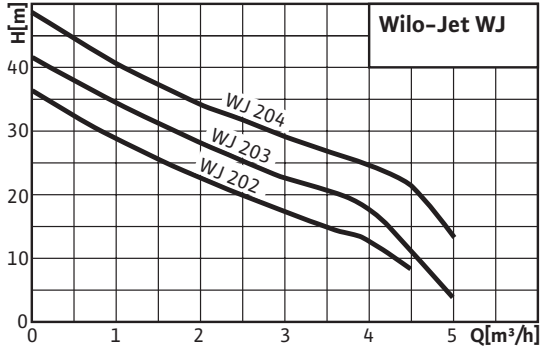


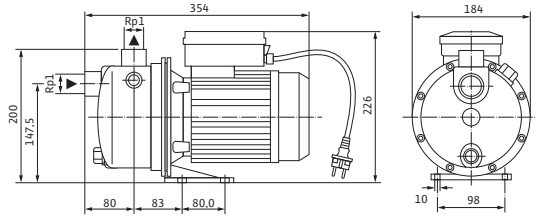
Veri föyü: Wilo-Jet WJ 203 X (1~230 V)

Karakteristik eğriler

$n = 2850$ d/dak



Ölçekli çizim



İzin verilen akışkanlar (diğer akışkanlar talep üzerine)

Çökelti maddeleri içermeyen temiz su	•
Kullanma suyu, soğuk su, soğutma suyu, yağmur suyu	•
Yağmur suyu	•
DIN 19643 normu Bölüm 1 ilâ 5'e göre yüzme havuzu suyu	–

Güç

Maks. emme yüksekliği	H	8.0 m
Maks. giriş basıncı	H	1 bar
Akışkan sıcaklığı	T	+5...+35 °C
Maks. ortam ısısı	T	40 °C
İşletme basıncı için standart model	P_{max}	6 bar
Nominal devir hızı	n	2900 1/dak

Motor/Elektronik

Koruma sınıfı	IP 44	
Yalıtım sınıfı	B	
Nominal motor gücü	P_2	0.7500 kW
Nominal güç	P_1	1.2000 kW
Elektrik şebekesi bağlantısı	1~230 V, 50 Hz	

Boru bağlantıları

Nominal bağlantı çapı, basınç tarafında	G 1
Nominal bağlantı çapı, emiş tarafında	G 1

Malzemeler

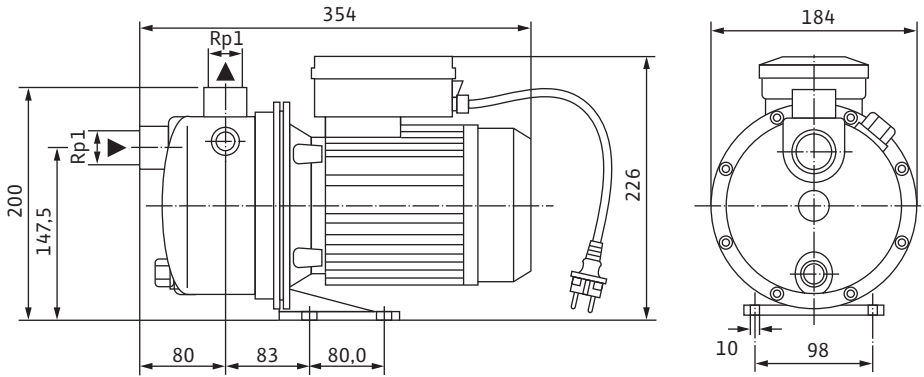
Pompa gövdesi	1.4301
Çark	1.4301
Pompa mili	1.4005
Mekanik salmastra	Karbon/seramik
Kademe bölmeleri	–
Diffuser/Injector	Noryl
Salmastra	NBR

Sipariş bilgileri

Ürün	Wilo	
Tip	WJ 203 X	
Ürün no.	4081222	
Ağırlık yakl.	m	10,8 kg

Ölçüler ve ölçekli çizimler: Wilo-Jet WJ 203 X (1~230 V)

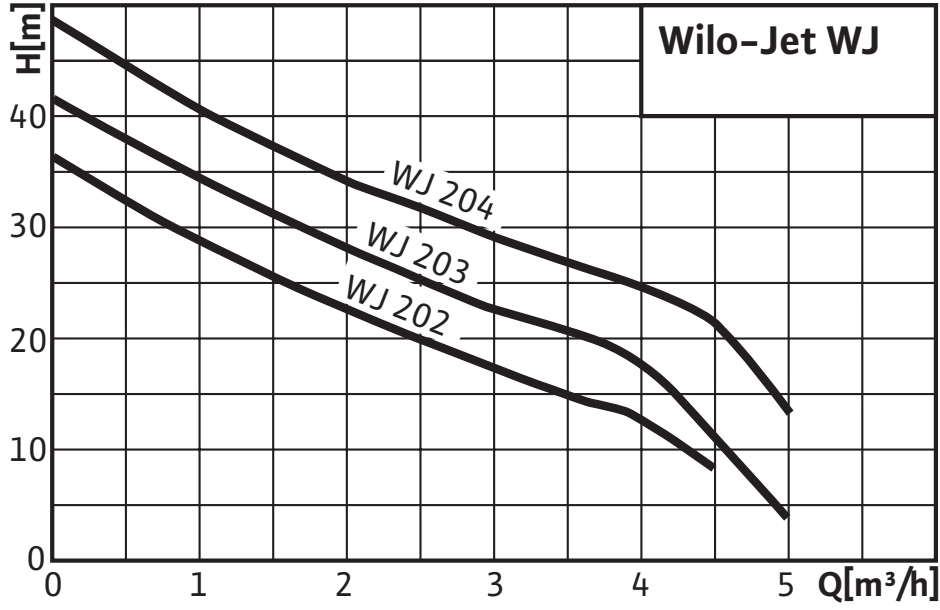
Ölçekli çizim



Karakteristik eğriler: Wilo-Jet WJ 203 X (1~230 V)

Karakteristik eğriler

$n = 2850 \text{ d/dak}$



Teklif metinleri: Wilo-Jet WJ 203 X (1~230 V)

Emme ve giriş işletiminde su sevki için taşınabilir, kendinden emişli, tek kademeli, yatay jet pompa. Aynı bir AÇMA/KAPAMA şalteri, entegre termik motor koruma şalteri ve alternatif akım modelinde kondanzatör ile, doğrudan flanşlanmış alternatif ve trifaze akım motoru. Pompa sistemi taşıyıcı çerçeve ve koruyucu iletken fişli 2 m'lik bağlantı kabloları ile bağlanmaya hazır durumdadır, bu nedenle bahçe ve hobi alanlarında mobil kullanım için idealdir. Trifaze akım modelinde klemens kutusu üzerinden bağlanır.

Akışkana temas eden tüm parçalar korozyonsuzdur.

Malzemeler

Pompa gövdesi: 1.4301

Çark: 1.4301

Pompa mili: 1.4005

Mekanik salmastra: Karbon/seramik

Kademe bölmeleri: –

Diffuser/Injector: Noryl

Salmastra: NBR

İzin verilen akışkanlar (diğer akışkanlar talep üzerine)

Çökelti maddeleri içermeyen temiz su: •

Kullanma suyu, soğuk su, soğutma suyu, yağmur suyu: •

Yağmur suyu: •

DIN 19643 normu Bölüm 1 ilâ 5'e göre yüzme havuzu suyu: –

Güç

Maks. emme yüksekliği: 8.0 m

Maks. giriş basıncı: 1 bar

Akışkan sıcaklığı: +5...+35 °C

Maks. ortam ısısı: 40 °C

İşletme basıncı için standart model: 6 bar

Elektrik şebekesi bağlantısı 1~, standart versiyon: 230 V

Elektrik şebekesi bağlantısı 3~, standart versiyon: 400 V

Mains connection 3~ alternative application without additional charge: 230 V

Şebeke frekansı: 50 Hz

Nominal devir hızı: 2900 1/dak

Motor/Elektronik

Koruma sınıfı: IP 44

Yalıtım sınıfı: B

Nominal motor gücü: 750 W

Nominal güç: 1200 W

Boru bağlantıları

Nominal bağlantı çapı, basınç tarafında: G 1

Nominal bağlantı çapı, emiş tarafında: G 1

Teklif metinleri: Wilo-Jet WJ 203 X (1~230 V)

Sipariş bilgileri

Ağırlık yakl.: 10.80 kg

Tip: WJ 203 X

Ürün no.: 4081222